



ONIAR



Alates 2022. aasta jaanuarist on kõik Oniari haagised saadaval ELi kogu sõiduki tüübikinnitusega, mis võimaldab Oniari haagiseid registreerida avalikel teedel kasutamiseks. Tüübikinnitust tunnustavad kõik ELi liikmesriigid ja enamik selle naaberriike, kes seda määrust aktsepteerivad.

ELi määrus 167/2013 kehtestab metsa- ja muude põllumajanduslike sõidukite ohutuse ja keskkonnakaitse eeskirjad. Määrusega sätestatakse ühtlustatud tehnilised standardid järelveetavate sõidukite konstruktsioonile ja üldised nõuded tüübikinnituse omandamiseks.

Suurim lubatud sõidukiirus avalikel teedel on 30 km/h. Tüübikinnituse nõuete täitmiseks peab haagis olema varustatud kas hüdro- või pneumopiduritega ühel- või mõlemal teljel, tagumiste- ja külgmiste tulede ning helkuritega ja kindlat mõõtu ratastega. Kahekontuurse hüdro ning kahekontuurse pneumo pidurisüsteemi valmidusega Oniari haagised on sobilikud enamikule Euroopas müüdavatele traktoritele.

Haagised on jagatud nelja gruppi, mis põhinevad laadimisala ristlõikel ja raamiprofiilil. Tüübikinnitus on saadaval kõigile võimalikele pidurikombinatsioonidele sõltumata kas haagis on varustatud veosüsteemiga või mitte. Haagiste tehnilistest andmetest on võimalik leida iga grupi spetsiifiline täismassi tabel. Nendes on esitatud avalikel teedel lubatud suurim täismass, mis sõltub pidurite arvust, veomootorite asukohast (esi- ja/või tagatelg) ja haagise jaoks ettenähtud rataste suurusest.

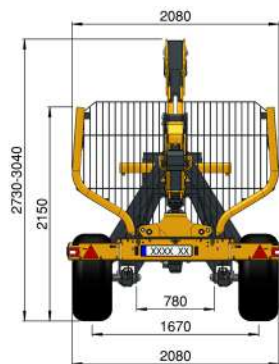
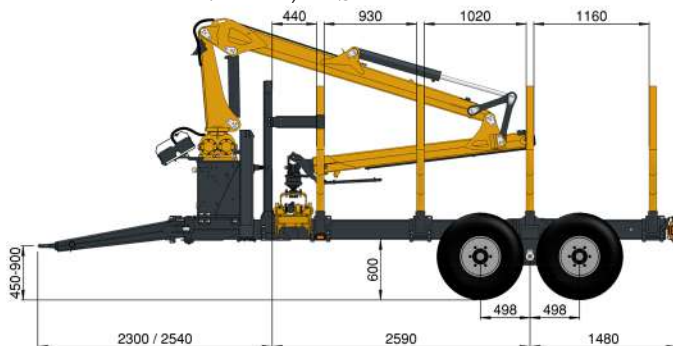


Tehniline informatsioon		34
Raamitüüp		Ühe raampalgiga
Laadimisala ristlõige	m ²	2,1
Raamiprofil	mm	200x200x8
Rummud	mm	80x80 - 6
Rattad		400/60-15,5
Sobivad tõstukid		6800

Grupp 0 täismass	
34	
2 pidurit / 4 pidurit	
10 000 kg / 13 000 kg	



HAAGIS 34 | 400/60-15,5 | Ø 870



ONIAR

HAAGIS 34 - GRUPP 0

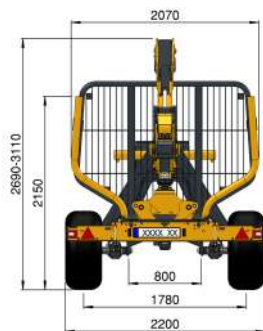
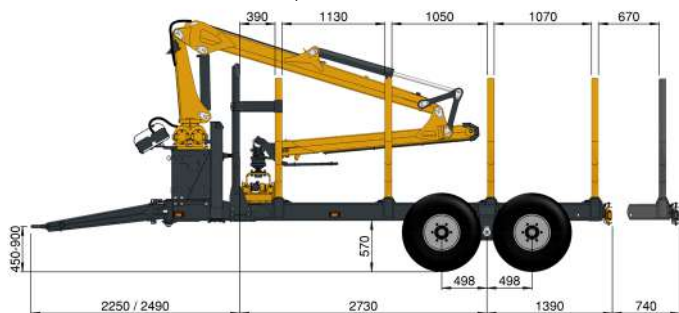


Tehniline informatsioon		134	137	142
Raamitüüp		Kahe raamipalgiga	Kahe raamipalgiga	Kahe raamipalgiga
Laadimisala ristlöige	m ²	2,3	2,3	2,3
Raamiprofiil	mm	2x(200x100x8)	2x(200x100x8)	2x(200x100x8)
Rummud	mm	80x80 - 6	80x80 - 6	90x90 - 8
Rattad		400/60-15,5	500/50-17	550/45-22,5
Sobivad tõstukid		6800 / 8000	6800 / 8000 7500	6800 / 8000 7500 / 8750 / 8800

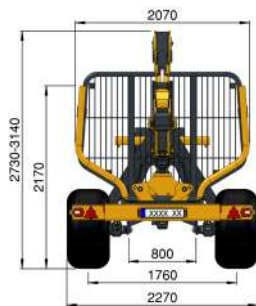
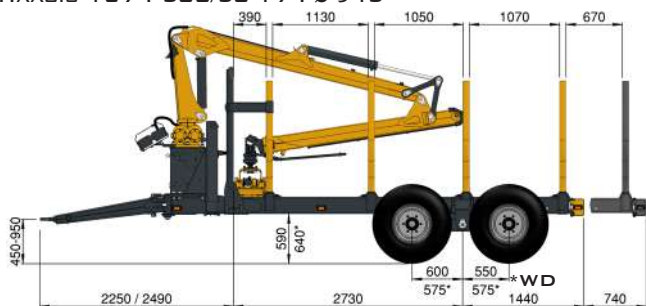
Grupp 1 täismass		
134	137	142
2 pidurit / 4 pidurit		
10 000 kg / 13 500 kg	10 000 kg / 14 500 kg	12 500 kg / 15 500 kg
2 WD esimesel teljel : 2 pidurit / 4 pidurit		
---- / ----	6600 kg (pneumaatiline) / 9000 kg (pneumaatiline) 8000 kg (hüdrauliline) / 12 000 kg (hüdrauliline)	10 500 kg / 15 500 kg
2 WD tagumisel teljel : 2 pidurit / 4 pidurit		
---- / ----	10 000 kg / 12 000 kg	12 500 kg / 15 500 kg
4 WD : 2 pidurit / 4 pidurit		
---- / ----	6600 kg (pneumaatiline) / 9000 kg (pneumaatiline) 8000 kg (hüdrauliline) / 12 000 kg (hüdrauliline)	10 500 kg / 15 500 kg

ONIAR

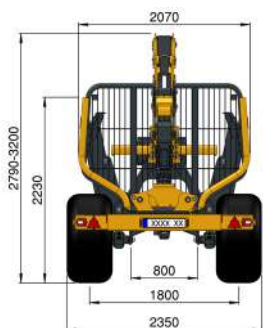
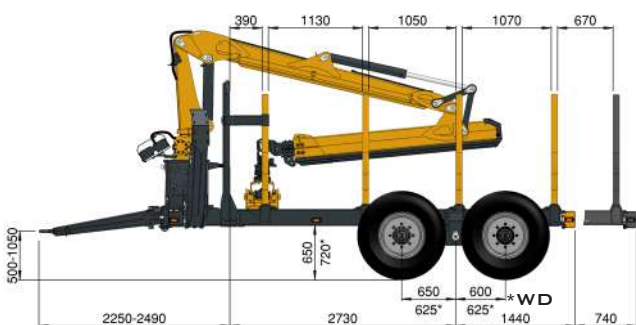
HAAGIS 134 | 400/60-15,5 | Ø 875



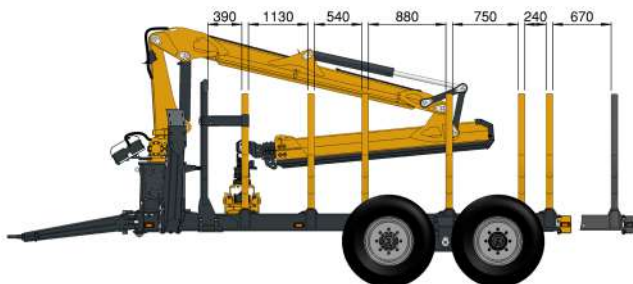
HAAGIS 137 | 500/50-17 | Ø 945



HAAGIS 142 | 550/45-22,5 | Ø 1070



HAAGIS 134 / 137 / 142 TIHEDA POSTIJAOTUSEGA RAAM



ONIAR

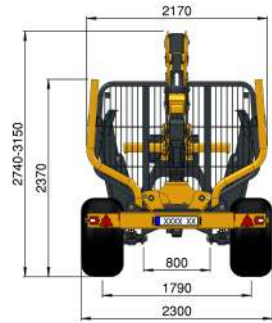
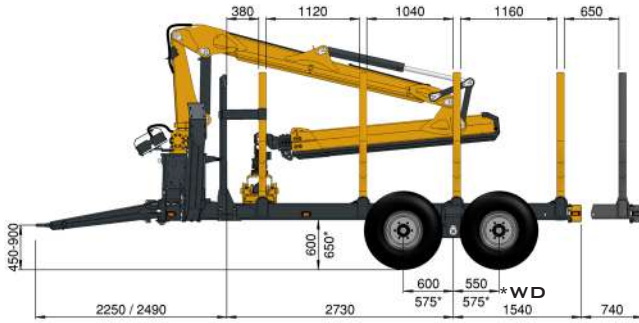
HAAGISED 134 / 137 / 142 - GRUPP 1



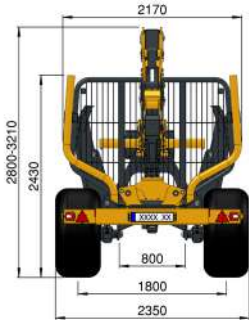
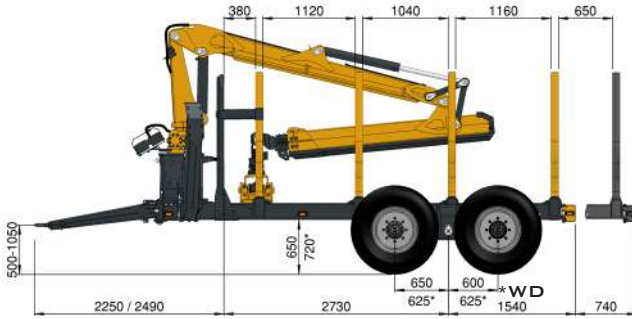
Tehniline informatsioon		237	242 / 242 R	246 / 246 R	246 e / 246 Re
Raamitüüp		Kahe raamipalgiga	Kahe raamipalgiga pikendatud (R)	Kahe raamipalgiga pikendatud (R)	Kahe raamipalgiga pikendatud (R)
Laadimisala ristlõige tavapostidega	m ²	2,6	2,6	2,6	2,6
Laadimisala ristlõige võsapostidega	m ²	---	2,4 - 5	2,4 - 5	2,4 - 5
Raamiprofiil	mm	2x(200x120x8)	2x(200x120x8)	2x(200x120x8)	2x(200x120x8)
Rummud	mm	80x80 - 6	90x90 - 8	100x100 - 8	100x100 - 8
Rattad		500/50-17	550/45-22,5	600/50-22,5	710/40-22,5 (e)
Sobivad tõstukid		6800 / 8000 7500	6800 / 8000 7500 / 8750 / 8800	6800 / 8000 7500 / 8750 / 8800	6800 / 8000 7500 / 8750 / 8800

Grupp 2 täismass				
	237	242 / 242 R	246 / 246 R	246 e / 246 Re
2 pidurit / 4 pidurit				
	10 000 kg / 15 000 kg	12 500 kg / 17 000 kg	12 500 kg / 18 000 kg	12 500 kg / 15 000 kg
2 WD esimesel teljel : 2 pidurit / 4 pidurit				
6600 kg (pneuma) / 9000 kg (pneuma) 8000 kg (hüdra) / 12 000 kg (hüdra)	10 500 kg / 16 000 kg	10 500 kg / 17 000 kg	10 500 kg / 15 000 kg	
2 WD tagumisel teljel : 2 pidurit / 4 pidurit				
	10 000 kg / 12 000 kg	12 500 kg / 16 000 kg	12 500 kg / 17 000 kg	12 500 kg / 15 000 kg
4 WD : 2 pidurit / 4 pidurit				
6600 kg (pneuma) / 9000 kg (pneuma) 8000 kg (hüdra) / 12 000 kg (hüdra)	10 500 kg / 16 000 kg	10 500 kg / 17 000 kg	10 500 kg / 15 000 kg	

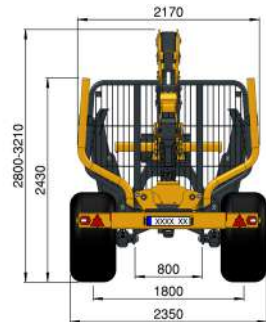
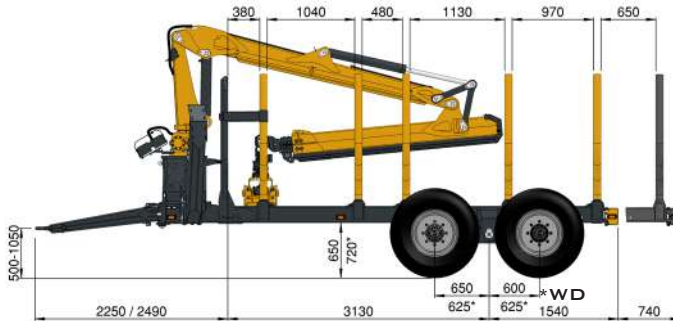
HAAGIS 237 | 500/50-17 | Ø 945



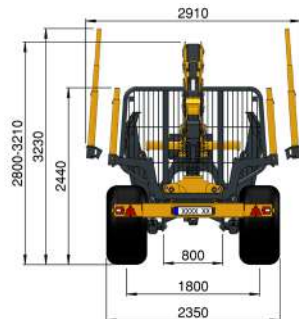
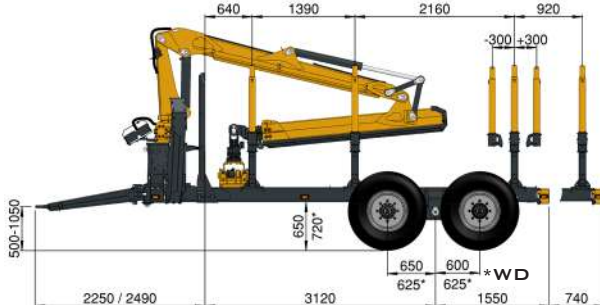
HAAGIS 242 | 550/45-22,5 | Ø 1070



HAAGIS 242R | 550/45-22,5 | Ø 1070



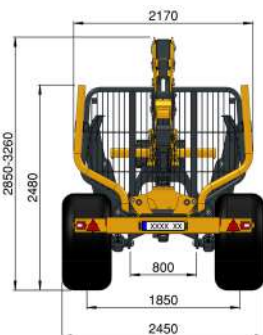
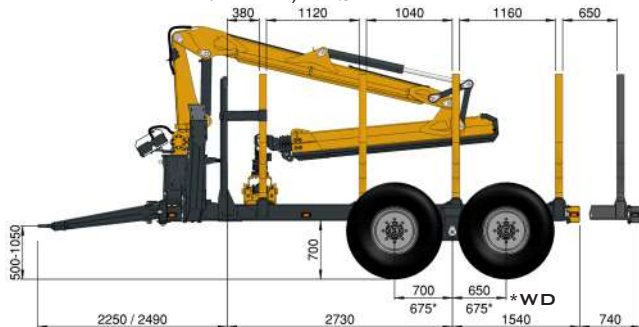
HAAGIS 242R | FW | 550/45-22,5 | Ø 1070



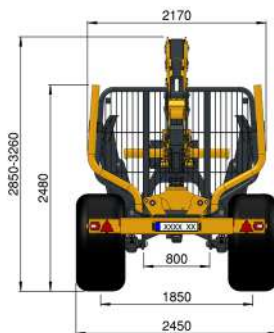
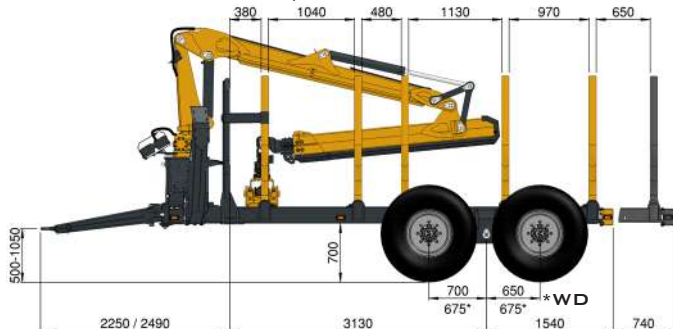
HAAGISED 237 / 242 / 246 - GRUPP 2

ONIA

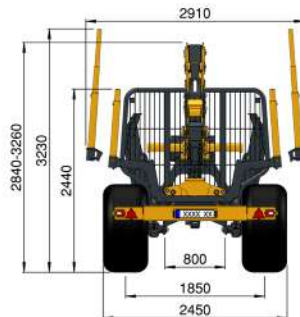
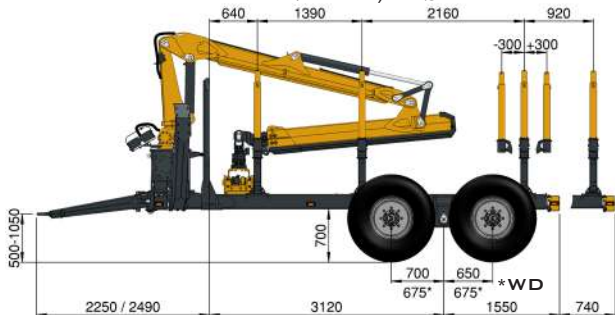
HAAGIS 246 I 600/50-22,5 I Ø 1170



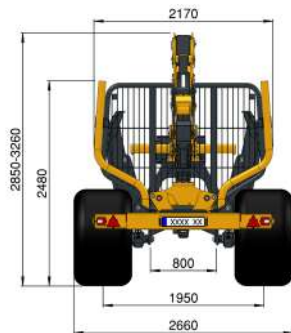
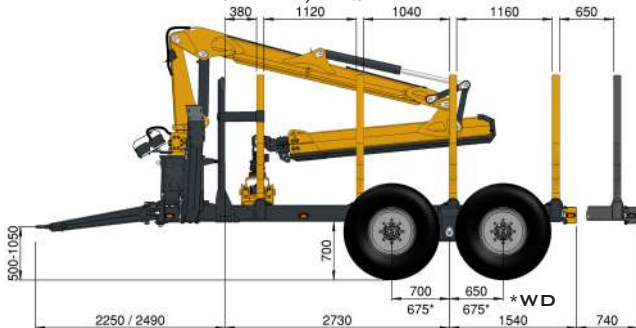
HAAGIS 246R I 600/50-22,5 I Ø 1170



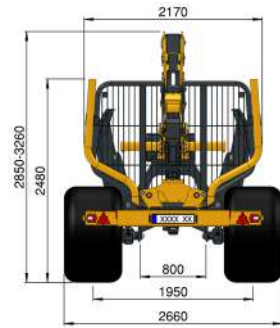
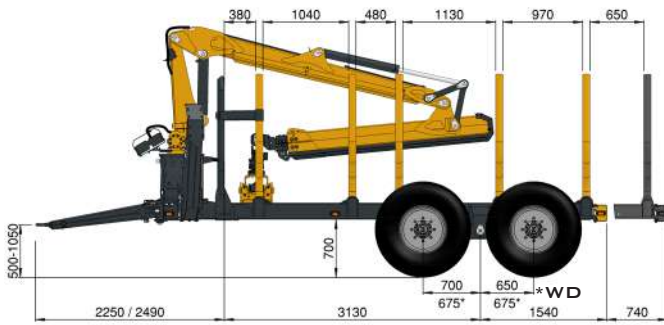
HAAGIS 246R I FW I 600/50-22,5 I Ø 1170



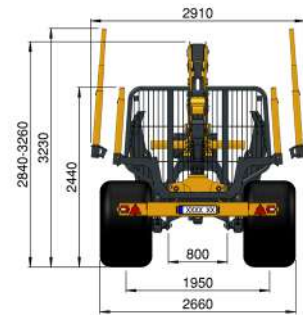
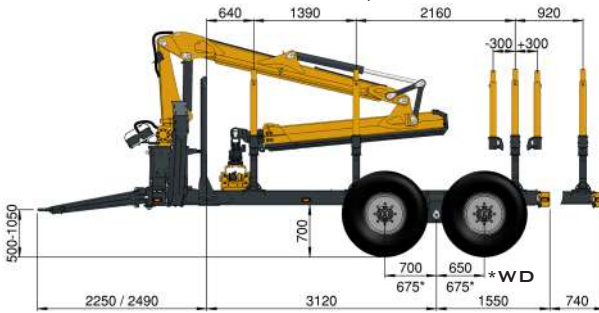
HAAGIS 246E I 710/40-22,5 I Ø 1170



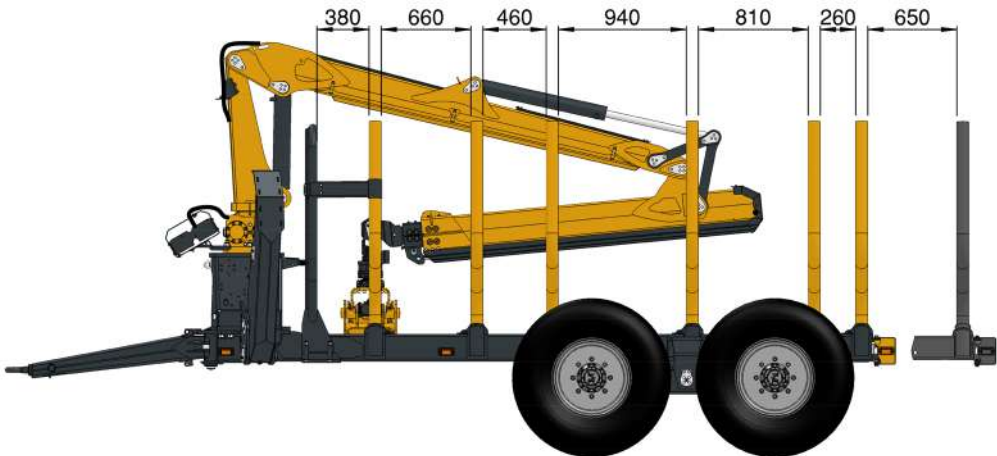
HAAGIS 246RE | 710/40-22,5 | Ø 1170



HAAGIS 246RE | FW | 710/40-22,5 | Ø 1170



HAAGIS 237 / 242 / 246 TIHEDA POSTIJAOTUSEGA RAAM



ONIAR

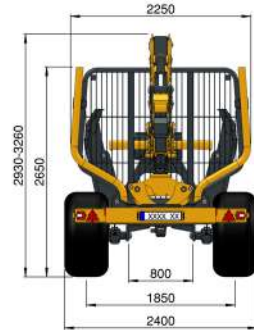
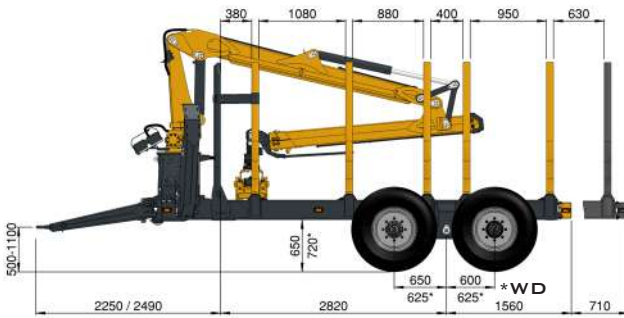
HAAGISED 237 / 242 / 246 - GRUPP 2



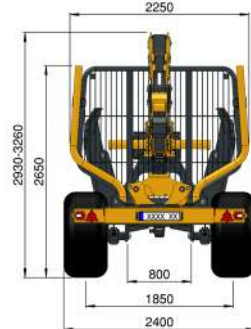
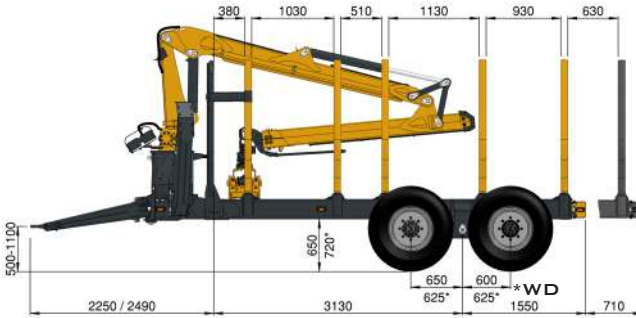
Tehniline informatsioon		342 / 342 R	346 / 346 R	346 e / 346 Re
Raamitüüp		Kahe raamipalgiga pikendatud (R)	Kahe raamipalgiga pikendatud (R)	Kahe raamipalgiga pikendatud (R)
Laadimisala ristlõige tavapostidega	m ²	3	3	3
Laadimisala ristlõige võsapostidega	m ²	2,8 - 5,6	2,8 - 5,6	2,8 - 5,6
Raamiprofiil	mm	2x(250x150x8)	2x(250x150x8)	2x(250x150x8)
Rummud	mm	90x90 - 8	100x100 - 8	100x100 - 8
Rattad		550/45-22,5	600/50-22,5	710/40-22,5 (e)
Sobivad tõstukid		7500 / 8750 / 8800 10200	7500 / 8750 / 8800 10200	7500 / 8750 / 8800 10200

Grupp 3 täismass		
342 / 342 R	346 / 346 R	346 e / 346 Re
2 pidurit / 4 pidurit		
13 000 kg / 19 000 kg	13 000 kg / 20 500 kg	13 000 kg / 16 000 kg
2 WD esimesel teljel : 2 pidurit / 4 pidurit		
11 000 kg / 17 000 kg	11 000 kg / 18 000 kg	11 000 kg / 16 000 kg
2 WD tagumisel teljel : 2 pidurit / 4 pidurit		
13 000 kg / 17 000 kg	13 000 kg / 18 000 kg	13 000 kg / 16 000 kg
4 WD : 2 pidurit / 4 pidurit		
11 000 kg / 17 000 kg	11 000 kg / 18 000 kg	11 000 kg / 16 000 kg

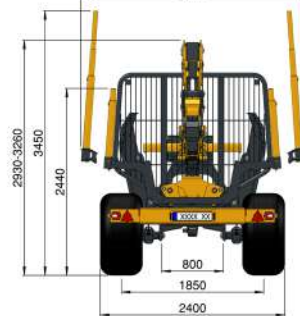
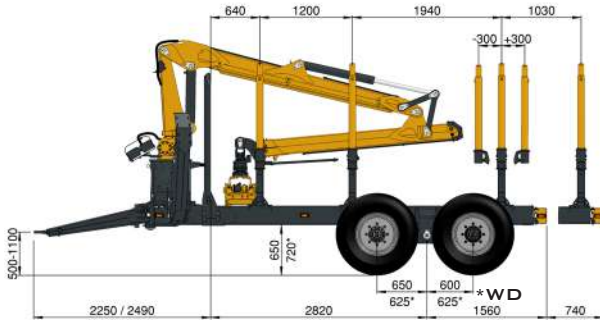
HAAGIS 342 | 550/45-22,5 | Ø 1070



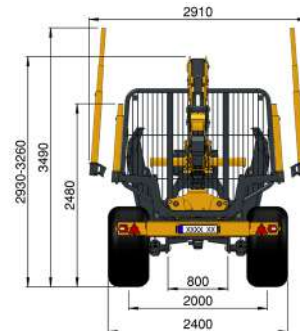
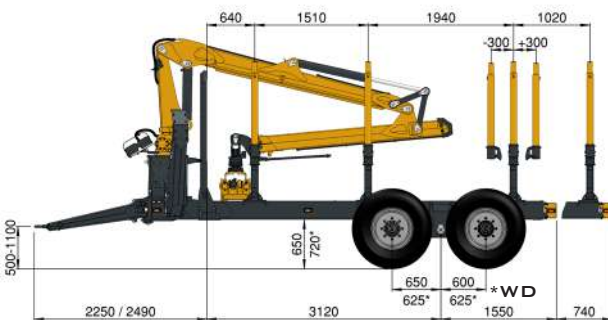
HAAGIS 342R | 550/45-22,5 | Ø 1070



HAAGIS 342 | FW | 550/45-22,5 | Ø 1070



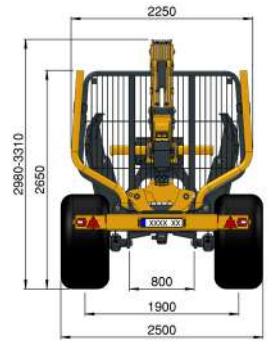
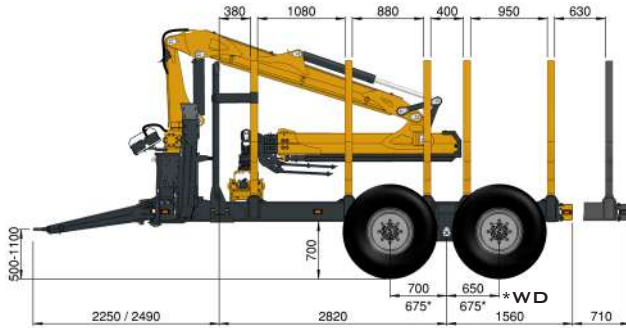
HAAGIS 342R | FW | 550/45-22,5 | Ø 1070



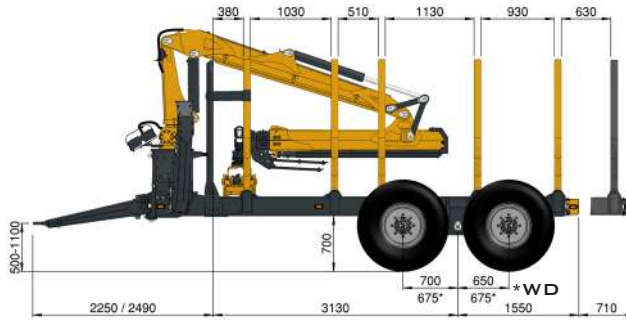
ONIAR

HAAGISED 342 / 346 - GRUPP 3

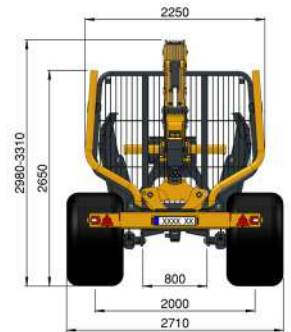
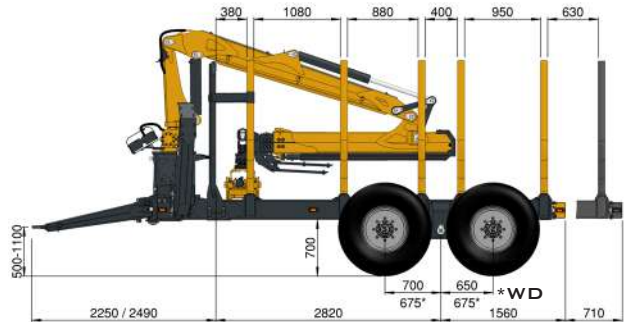
HAAGIS 346 I 600/50-22,5 I Ø 1170



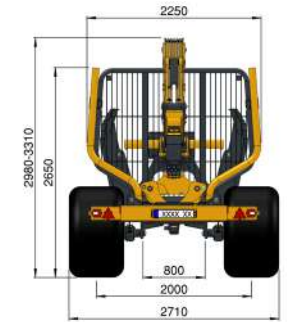
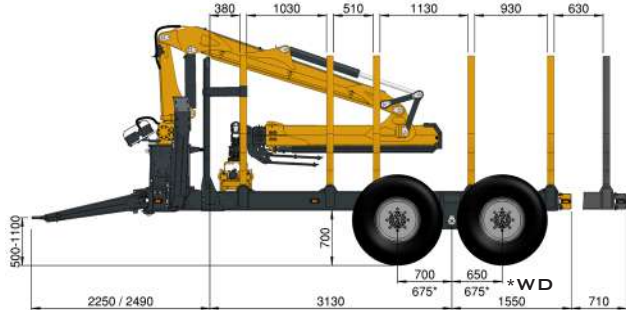
HAAGIS 346R I 600/50-22,5 I Ø 1170



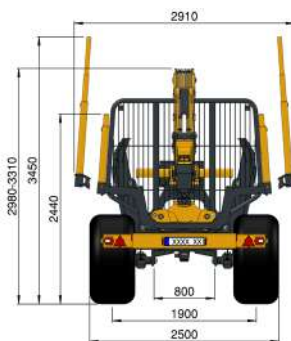
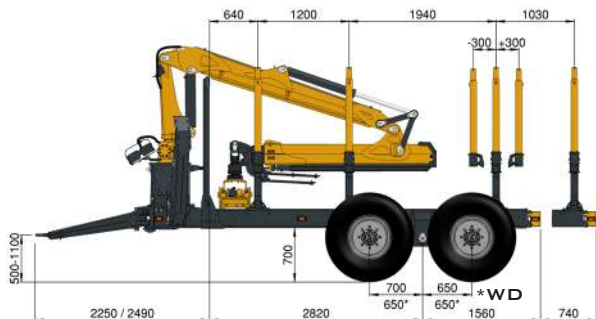
HAAGIS 346E I 710/40-22,5 I Ø 1170



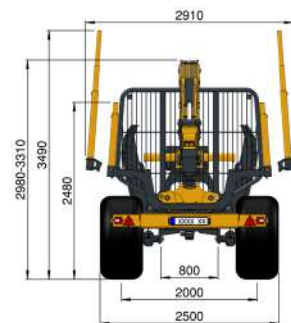
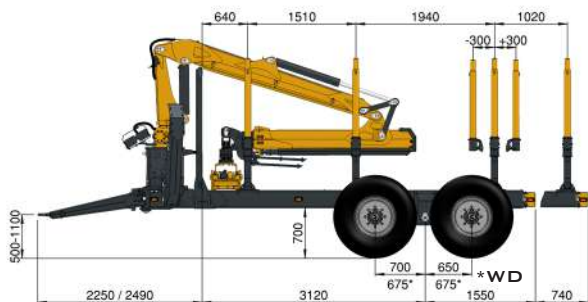
HAAGIS 346Re I 710/40-22,5 I Ø 1170



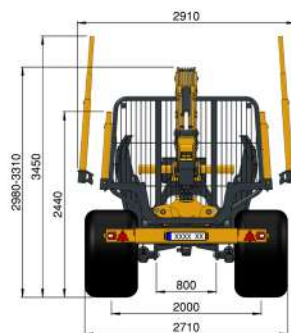
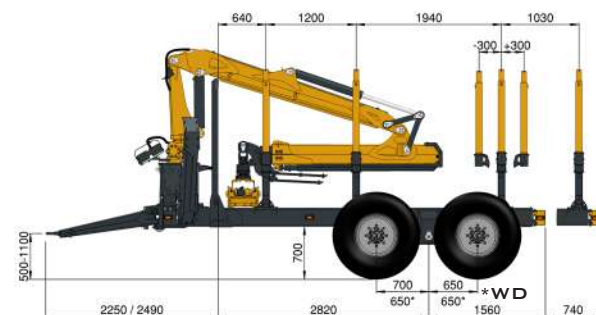
HAAGIS 346 | FW | 600/50-22,5 | Ø 1170



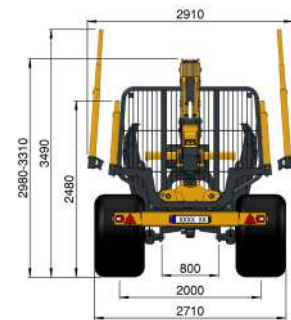
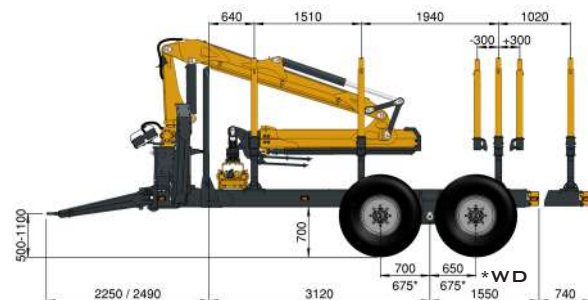
HAAGIS 346R | FW | 600/50-22,5 | Ø 1170



HAAGIS 346E | FW | 710/40-22,5 | Ø 1170



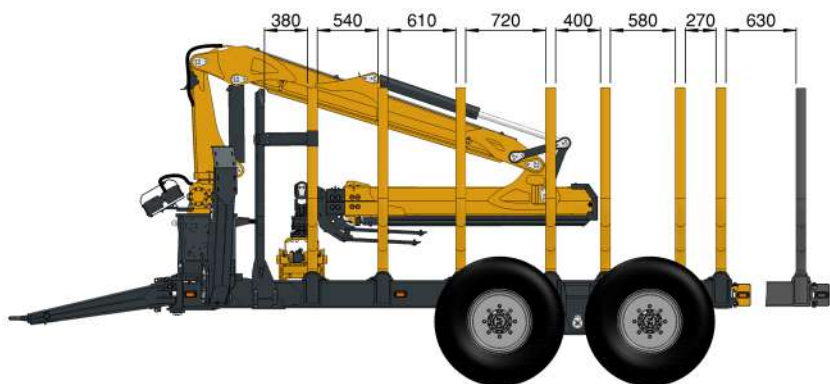
HAAGIS 346RE | FW | 710/40-22,5 | Ø 1170



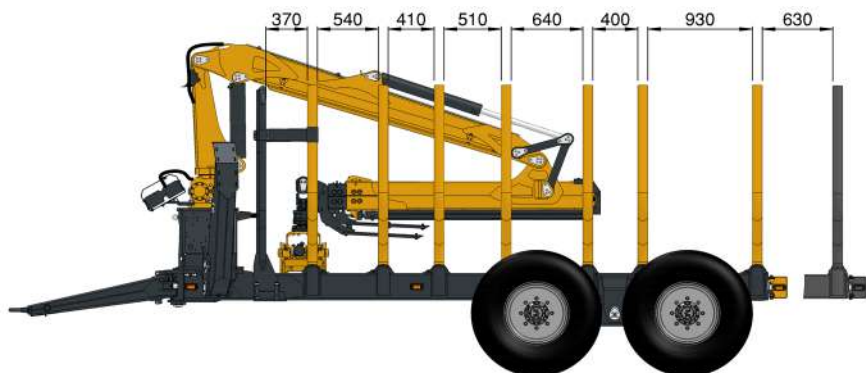
HAAGISED 342 / 346 - GRUPP 3



HAAGIS 342 / 346 TIHEDA POSTIJAOTUSEGA RAAM



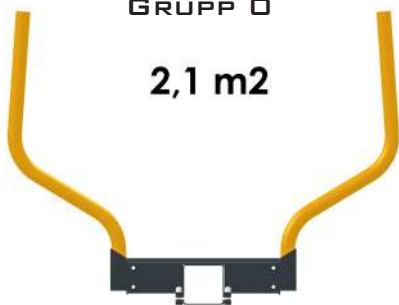
HAAGIS 342R / 346R PIKENDATUD RAAM TIHEDA POSTIJAOTUSEGA





GRUPP 0

2,1 m²



GRUPP 1

2,3 m²



GRUPP 2

2,6 m²



GRUPP 3

3 m²



ONIAR

GRUPP 2 VÕSAPOSTID
KOORMAALA LAIENDUSTETA



POSTI
PIKENDUSTEGA



GRUPP 2 VÕSAPOSTID
KOORMAALA LAIENDUSTEGA



POSTI
PIKENDUSTEGA



GRUPP 2 VÕSAPOSTID
KOORMAALA LAIENDUSTEGA
AVATUD ASENDIS



POSTI
PIKENDUSTEGA



**GRUPP 3 VÕSAPOSTID
KOORMAALA LAIENDUSTETA**



2,8 m²

**POSTI
PIKENDUSTEGA**



4,2 m²

**GRUPP 3 VÕSAPOSTID
KOORMAALA LAIENDUSTEGA**



3 m²

**POSTI
PIKENDUSTEGA**



4,4 m²

**GRUPP 3 VÕSAPOSTID
KOORMAALA LAIENDUSTEGA
AVATUD ASENDIS**



3,8 m²

**POSTI
PIKENDUSTEGA**



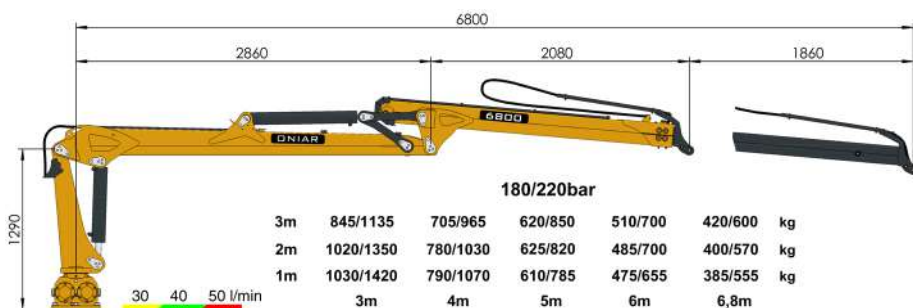
5,6 m²



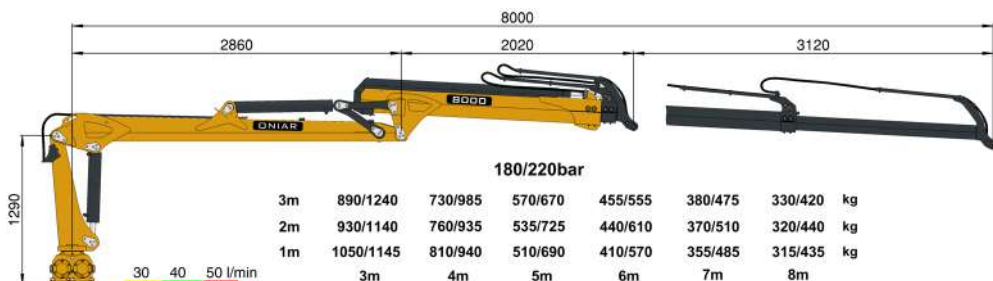
TÖSTUKID - 6800 / 8000



ONIAR



Tehniline informatsioon		6800	8000
Maksimaalne tööulatus	m	6,8	8,0
Töösurve	bar	180 / 220	180 / 220
Tõstemoment (bruto)	kNm	49 / 60	49 / 60
Pöördemoment (bruto)	kNm	15,5 / 19	15,5 / 19
Optimaalne õlivoolu hulk (FIX süsteem)	l/min	30-45	30-45
Rotaator	kNm	45	45
Sobivad haagised		34 134 / 137 / 142 237 / 242	134 / 137 / 142 237 / 242
Sobivad haaratsid		G18E / G20	G18E / G20



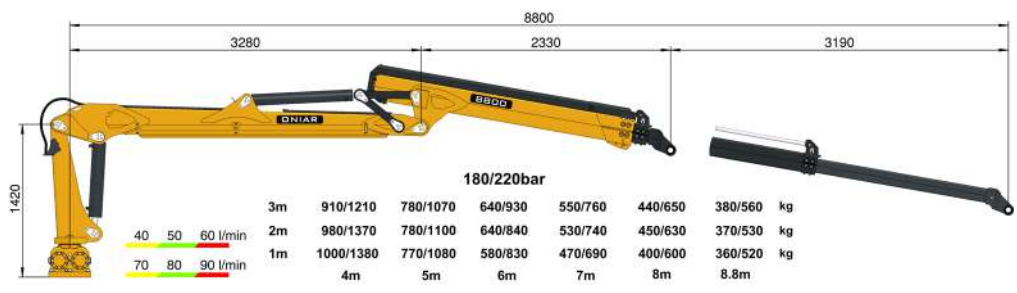
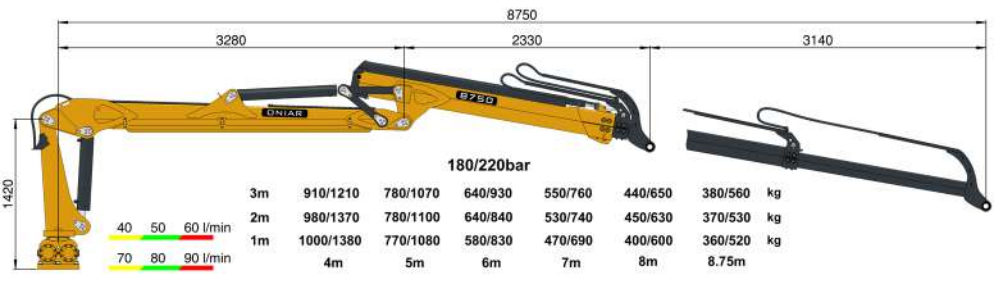
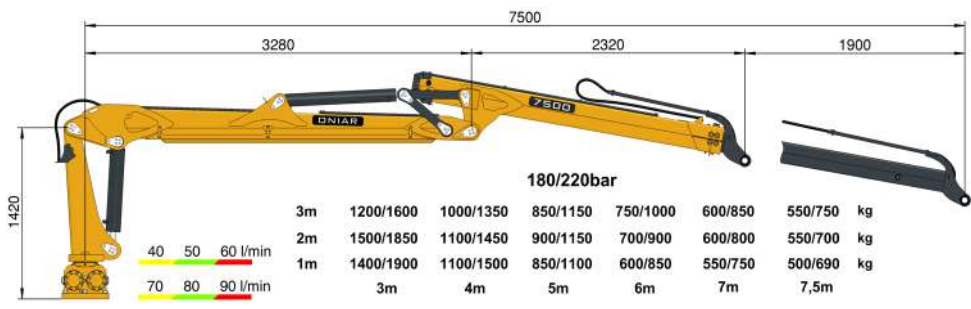
ONIAR

TÕSTUKID - 6800 / 8000

TÖSTUKID - 7500 / 8750 / 8800

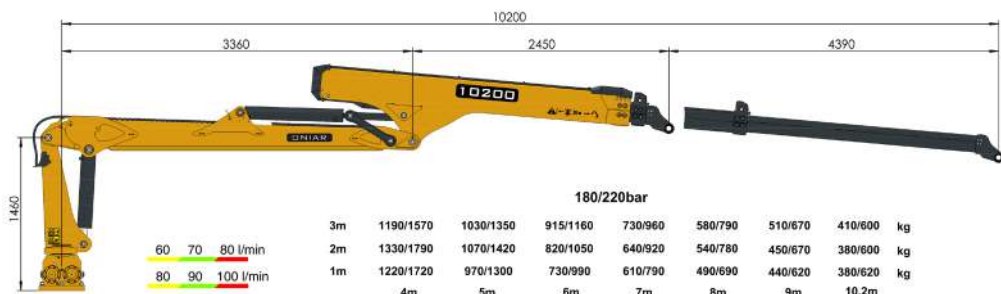


ONIAR



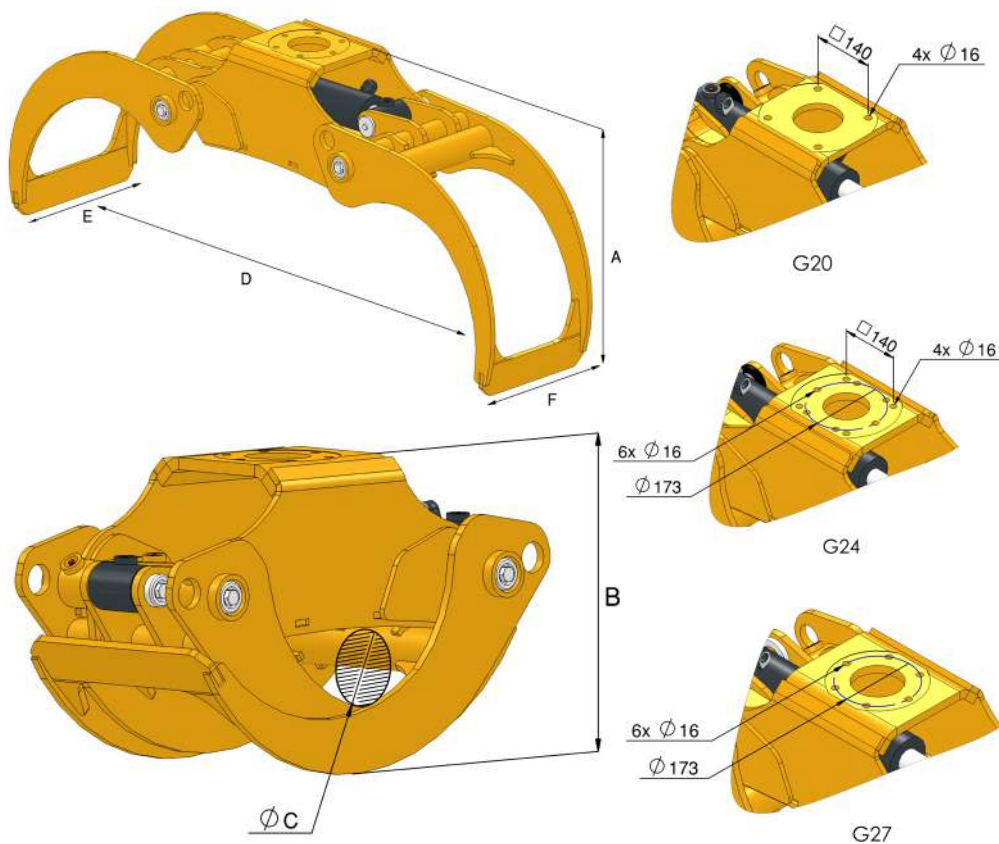
Tehniline informatsioon		7500	8750	8800
Maksimaalne tööulatus	m	7,5	8,75	8,8
Tõõsurve	bar	180 / 220	180 / 220	180 / 220
Tõstemoment (bruto)	kNm	69 / 85	69 / 85	69 / 85
Pöördemoment (bruto)	kNm	21 / 26	21 / 26	21 / 26
Optimaalne õlivoolu hulk (FIX süsteem)	l/min	45-60	45-60	45-60
Optimaalne õlivoolu hulk (LS süsteem)	l/min	80	80	80
Rotaator	kNm	55	55	55
Sobivad haagised		137 / 142 237 / 242 / 246 342 / 346	142 242 / 246 342 / 346	142 242 / 246 342 / 346
Sobivad haaratsid		G18E / G20 G22E / G24	G18E / G20 G22E / G24	G18E / G20 G22E / G24



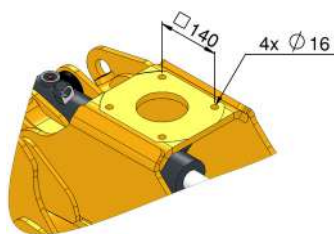
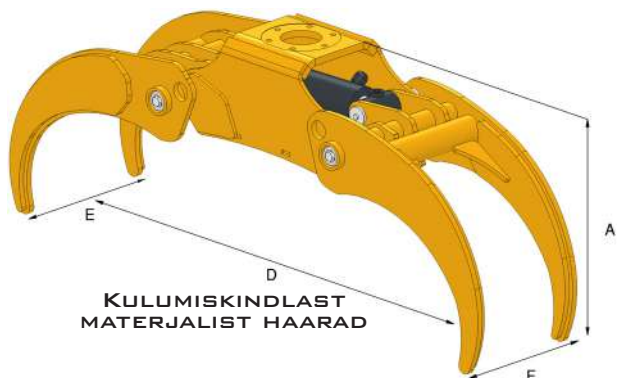


Tehniline informatsioon		10200
Maksimaalne tööulatus	m	10,2
Tõõsurve	bar	180 / 220
Tõõstemoment (bruto)	kNm	89 / 109
Põõrdemoment (bruto)	kNm	23 / 28
Optimaalne õõlivoold hulk (FIX süsteem)	l/min	60-70
Optimaalne õõlivoold hulk (LS süsteem)	l/min	90
Rotaator	kNm	55
Sobivad haagised		342 / 346
Sobivad haaratsid		G22E / G24 G25E / G27

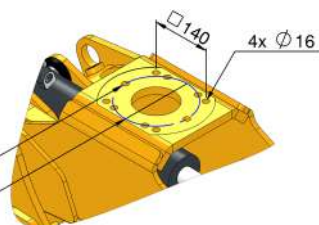




		G20 / G20H	G24 / G24H	G27 / G27H
A	mm	620	665	700
B	mm	435	490	505
C	mm	100	115	125
D	mm	1340	1470	1600
E	mm	362	392	412 / 443
F	mm	318	342	362
Kaal	kg	130	180	195 / 215
Pindala	m ²	0,20	0,24	0,27
Töösurve	bar	180-220	180-220	180-220
Haarde kokkusurumis jõud	kN	7,6	11	13,4
Optimaalne õlivooluhulk	l/min	30	40	50



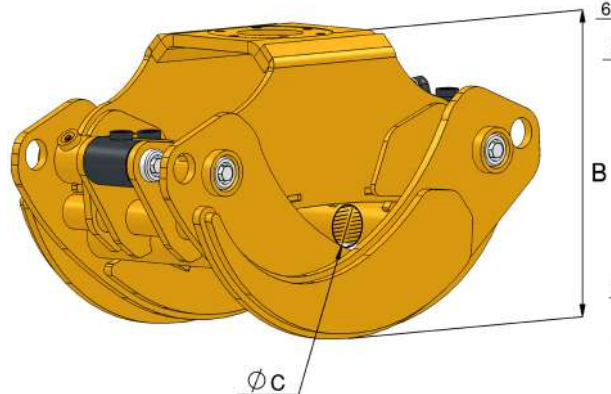
G18E



G22E



G25E



		G18E	G22E	G25E
A	mm	590	685	685
B	mm	435	490	490
C	mm	70	70	70
D	mm	1340	1470	1550
E	mm	390	430	450
F	mm	318	344	364
Kaal	kg	140	215	230
Pindala	m ²	0,18	0,22	0,25
Töösurve	bar	180-220	180-220	180-220
Haarde kokkusurumis jõud	kN	7,6	11	13,4
Optimaalne õlivooluhulk	l/min	30	40	50







Nokian Forest King F2



Põllumajandus rehv

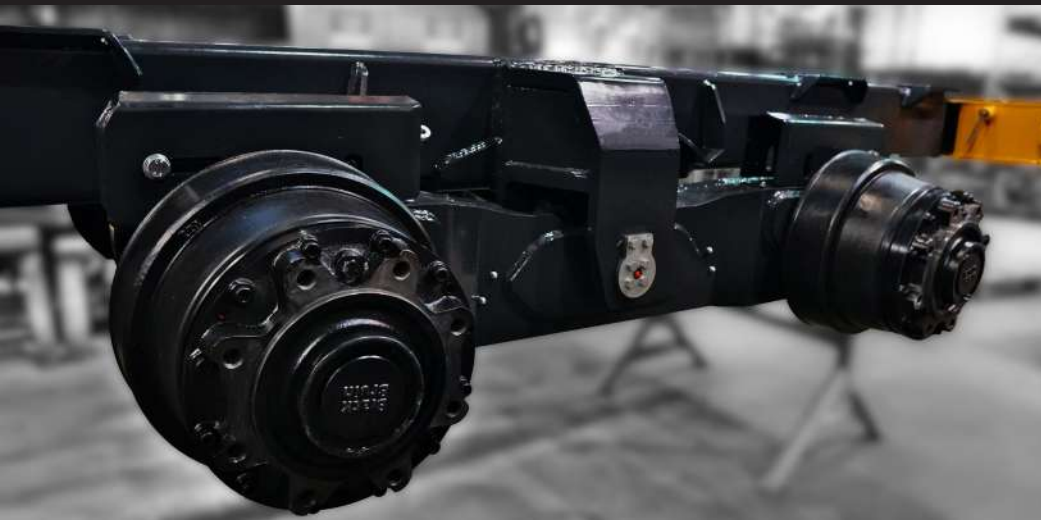


Tugevdatud veljed
ventiili kaitsmega



Metsanduse rehv

	Nokian Forest King F2	Põllumajandus muster (flotation)	Metsanduse muster (traction)	Tugevdatud veljed
400/60-15,5	-	X	-	X
500/50-17	-	X	-	X
550/45-22,5	-	X	X	X
600/50-22,5	X	X	X	X
700/40-22,5	-	X	X	X
710/40-22,5	X	-	-	X



Veosüsteem Black Bruini mootoritega 2WD / 4WD



Muutuva tootlikusega hüdro süsteemile (LS - load sensing) on võimalik tellida lisana:

* 2-käigulised veomootorid

* mootorite tõukejõu reguleerimine veopuldilt

Black Bruini mootorid		B240 / 2WD	B240 / 4WD	B250 / 2WD	B250 / 4WD
Pöördemoment (bruto)	1m / Nm	12	24	15-27	30-54
Töösurve	bar	250	250	250-280	250-280
Maksimaalne sõidukiirus veoga	km / h	~3-5	~3-5	~5 (käik 1) ~10 (käik 2)	~5 (käik 1) ~10 (käik 2)
Maksimaalne vabaveo kiirus	km / h	30	30	30	30

ONIAR



Teleskoop tagatud



Kokkuklapitavad tagatud



Hüdraulilised pidurid



Pneumaatilised pidurid



Tõstuki juhtimisplattvorm tiisli peal
Pumba ühendus plattvormi all



Koormaala pikendus



Mootorsae hoidja



Koormarihma kast tugijalgadel



Koormarihma kast esivõrel



Fikseeritud parkimisjalg



Kõrgust reguleeritavad parkimisjalad





Keevis pööratav veosilm Ø 50 mm



Polditav fikseeritud veosilm Ø 40mm



Polditav veopea Ø 80mm



Polditav fikseeritud veosilm Ø 50mm

Fikseeritud veosilmaga tiisli pikkus + ~250mm

Tiisli kõrgust võimalik valida lähtuvalt traktori konksu kõrgusest



ONIAR

FW HAAGISTE POSTID JA PIKENDUSED



Täismehaaniline jagaja 4/8 XYZ



Mehaaniline jagaja 4/8 XY
ON-OFF



Täiselektriline jagaja mini joystiku-
dega
FIX / LS



Parker suured joystikud (IP68S)



Mini joystickud ekraaniga
Võimaldab kasutajal seadistada ja salvestada
tõstuki igat funktsiooni. Ekraanilt on näha tõstuki
töökoormust mille järgi on võimalik tõstukiga
töötades vähendada traktori kütusekulu



Aku pealt töötav kaugjuhtimispult
(halli anduriga joystickud) võimaldab
juhtida tõstukit nii traktori kabiinist
kui ka tõstukist eemal olles. Juhtpult
on kerge ja kompaktne ning on saa-
daval kahe kiiruse funktsiooniga



V tugijalad



A tugijalad



Kaugjuhtimispuuldiga vints, mis töötab tõstuki jagaja 9nda sektsiooni kaudu



Rotaatori voolikute kaitse

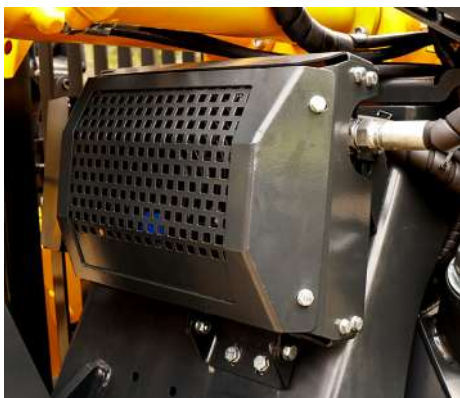


Töötuli



Peapoomi põhjakaitse





Jahuti



Õlipaak



Pump ja reduktor PTOs



Kaitseraamiga pump ja reduktor tiisliil





Oniar OÜ | Pargi 16 | Märjamaa | Estonia

Tel: +372 5553 8339 (EST/RUS) / e-post: metsatehnika@oniar.eu

Phone: +372 5556 6171 (ENG) / e-mail: sales@oniar.eu



@OniarOfficial



@Oniarchannel

ONIAR

